

BARRAS DE SEGURIDAD

&

BOTONES PODOTÁCTILES

ACCESIBILIDAD UNIVERSAL - CATALOGO 2023



+56 9 7779 1695



www.instagram.com/bauplanchile/

Tucapel N° 948, Concepción - Teléfono 2 2314 0301 - www.bauplan.cl

QUINCALLERÍA

Bau - Plan

Damos solución a tus ideas!!!

www.bauplan.cl



BARRA DE SEGURIDAD ABATIBLE

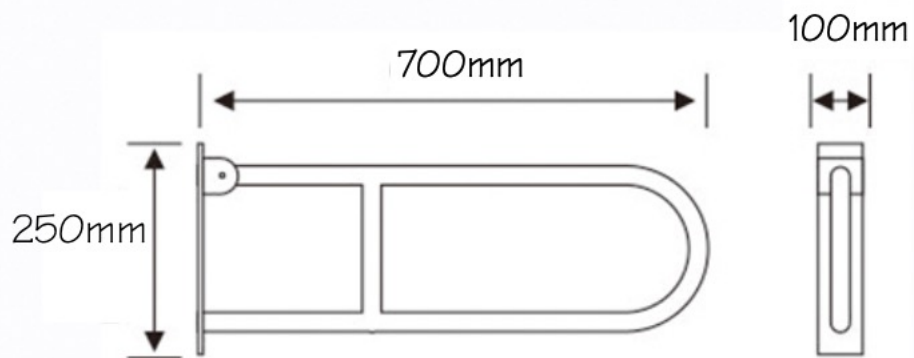
CODIGO : BBAR-02270

Material : Acero Inoxidable 304

Diámetro : 32mm

Medida : 700 x 250 x 100 mm

Precio : **\$87.820 IVA INCLUIDO**



QUINCALLERÍA
Bau-Plan

Damos solución a tus ideas!!!

www.bauplan.cl



BARRA DE SEGURIDAD ÁNGULO RECTO

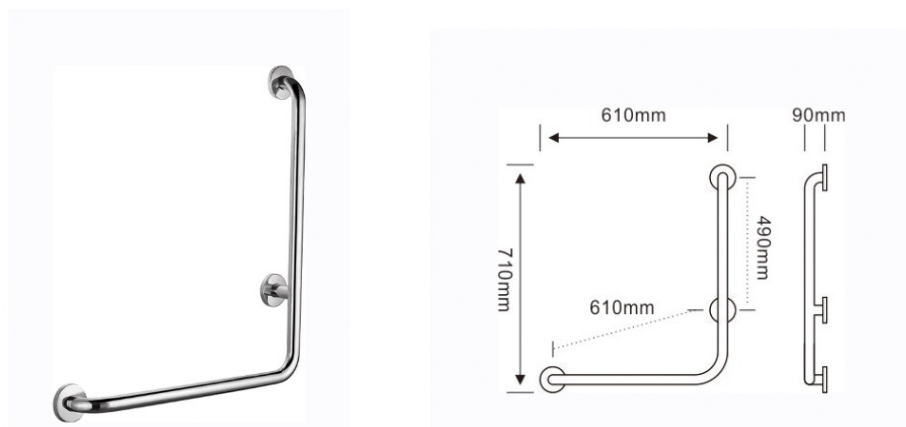
CODIGO : BBAR-02271

Material : Acero Inoxidable 304

Diámetro : 32mm

Medida : 710 x 610 x 90 mm

Precio : **\$56.880 IVA INCLUIDO**



QUINCALLERÍA
Bau-Plan

Damos solución a tus ideas!!!

www.bauplan.cl



BARRA DE SEGURIDAD BÁSICA PISO

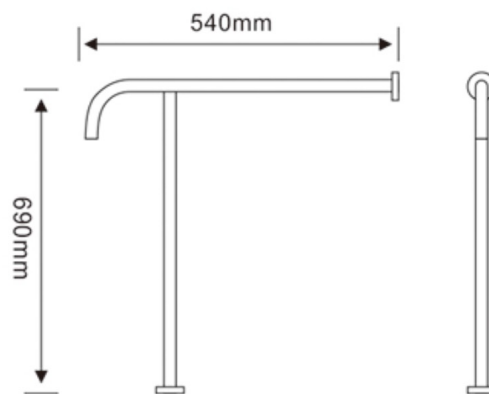
CODIGO : BBAR-02272

Material : Acero Inoxidable 304

Diámetro : 32mm

Medida : 540 x 690 mm

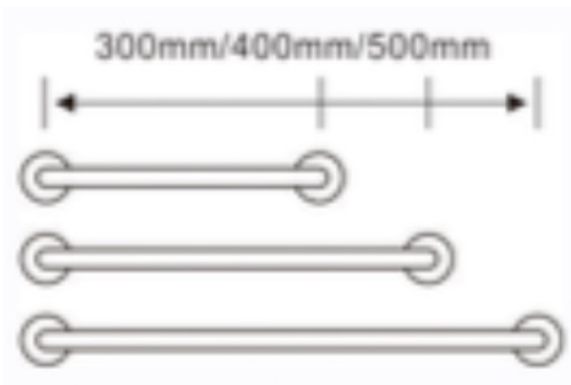
Precio : **\$46.410** IVA INCLUIDO



QUINCALLERÍA
Bau-Plan

Damos solución a tus ideas!!!

www.bauplan.cl



1.- BARRA DE SEGURIDAD BÁSICA BAÑO – ø 25mm

CODIGO : BBAR-02273

Material : Acero Inoxidable 201

Diámetro : 25mm

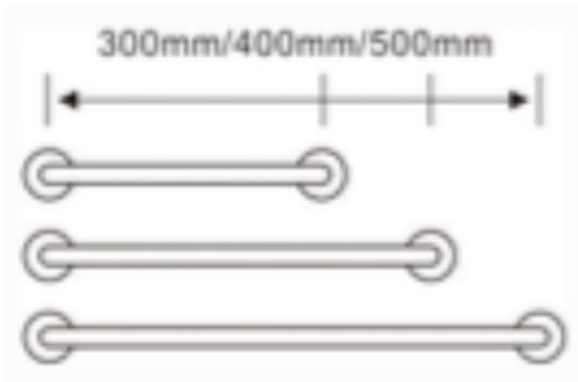
Largo : 300 mm

Precio : **\$14.040 IVA INCLUIDO**

QUINCALLERÍA
Bau-Plan

Damos solución a tus ideas!!!

www.bauplan.cl



2.- BARRA DE SEGURIDAD BÁSICA BAÑO – ø 25mm

CODIGO : BBAR-02278

Material : Acero Inoxidable 201

Diámetro : 25mm

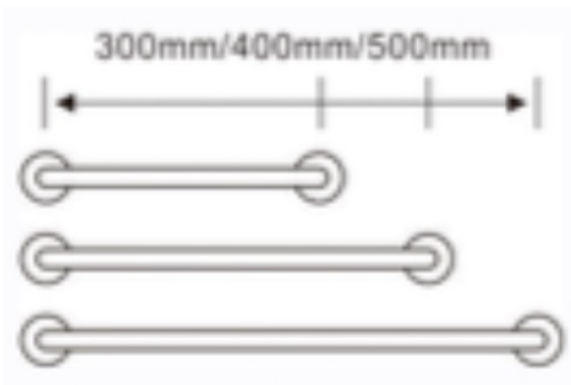
Largo : 400 mm

Precio : **\$15.710** IVA INCLUIDO

QUINCALLERÍA
Bau-Plan

Damos solución a tus ideas!!!

www.bauplan.cl



3.- BARRA DE SEGURIDAD BÁSICA BAÑO – ø 32mm

CODIGO : BBAR-02274

Material : Acero Inoxidable 201

Diámetro : 32mm

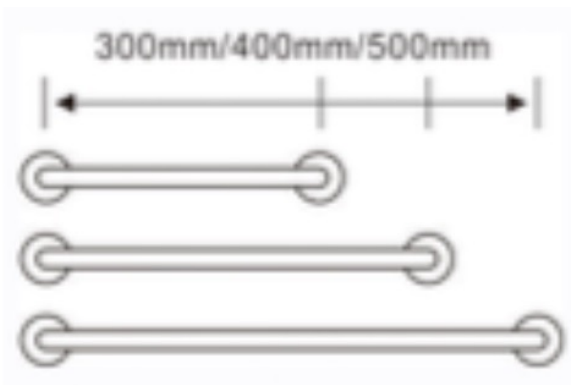
Largo : 400 mm

Precio : **\$17.260** IVA INCLUIDO

QUINCALLERÍA
Bau-Plan

Damos solución a tus ideas!!!

www.bauplan.cl



4.- BARRA DE SEGURIDAD BÁSICA BAÑO – 32mm

CODIGO : BBAR-02275

Material : Acero Inoxidable 201

Diámetro : 32mm

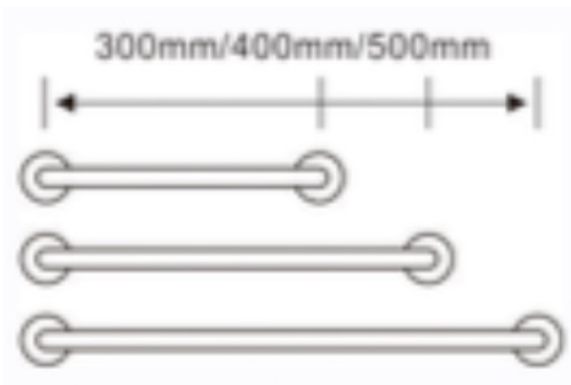
Largo : 500 mm

Precio : **\$19.640** IVA INCLUIDO

QUINCALLERÍA
Bau-Plan

Damos solución a tus ideas!!!

www.bauplan.cl



5.- BARRA DE SEGURIDAD BÁSICA BAÑO – 32mm

CODIGO : BBAR-02279

Material : Acero Inoxidable 304

Diámetro : 32mm

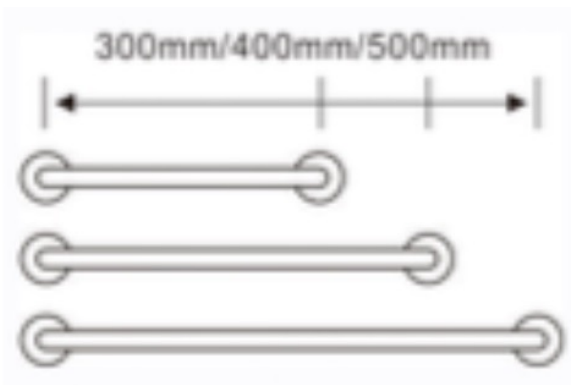
Largo : 400 mm

Precio : **\$20.710 IVA INCLUIDO**

QUINCALLERÍA
Bau-Plan

Damos solución a tus ideas!!!

www.bauplan.cl



6.- BARRA DE SEGURIDAD BÁSICA BAÑO – 32mm

CODIGO : BBAR-02280

Material : Acero Inoxidable 304

Diámetro : 32mm

Largo : 500 mm

Precio : \$23.440 IVA INCLUIDO

QUINCALLERÍA
Bau-Plan

Damos solución a tus ideas!!!

www.bauplan.cl

BARRA DE SEGURIDAD TRES APOYOS

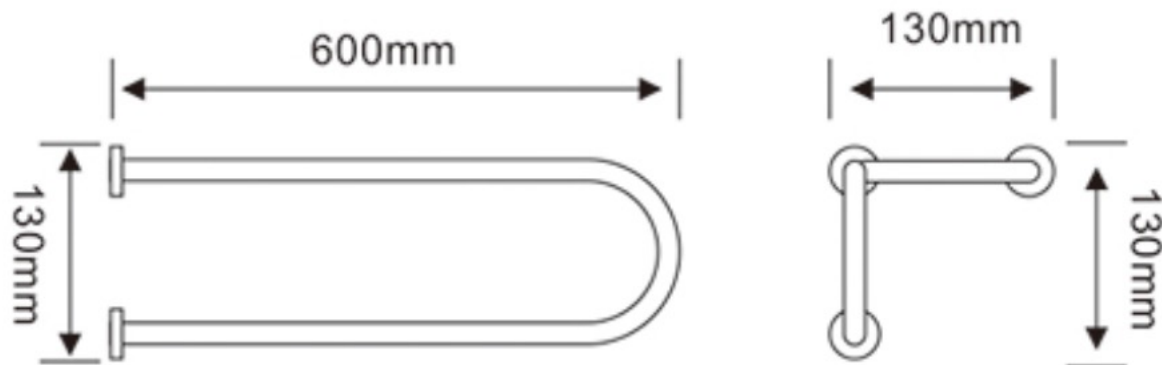
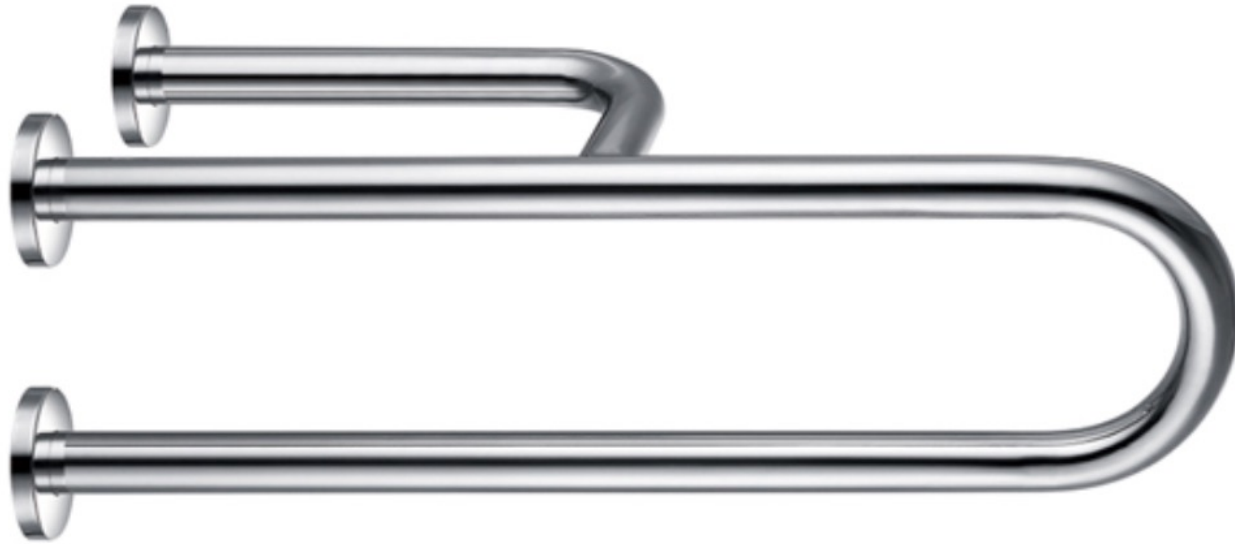
CODIGO : BBAR-02277

Material : Acero Inoxidable 304

Diámetro : 32mm

Medida : 600 x 130 mm

Precio : **\$69.730** IVA INCLUIDO



QUINCALLERÍA
Bau-Plan

Damos solución a tus ideas!!!

www.bauplan.cl

BARRA DE SEGURIDAD APOYO PISO PARED

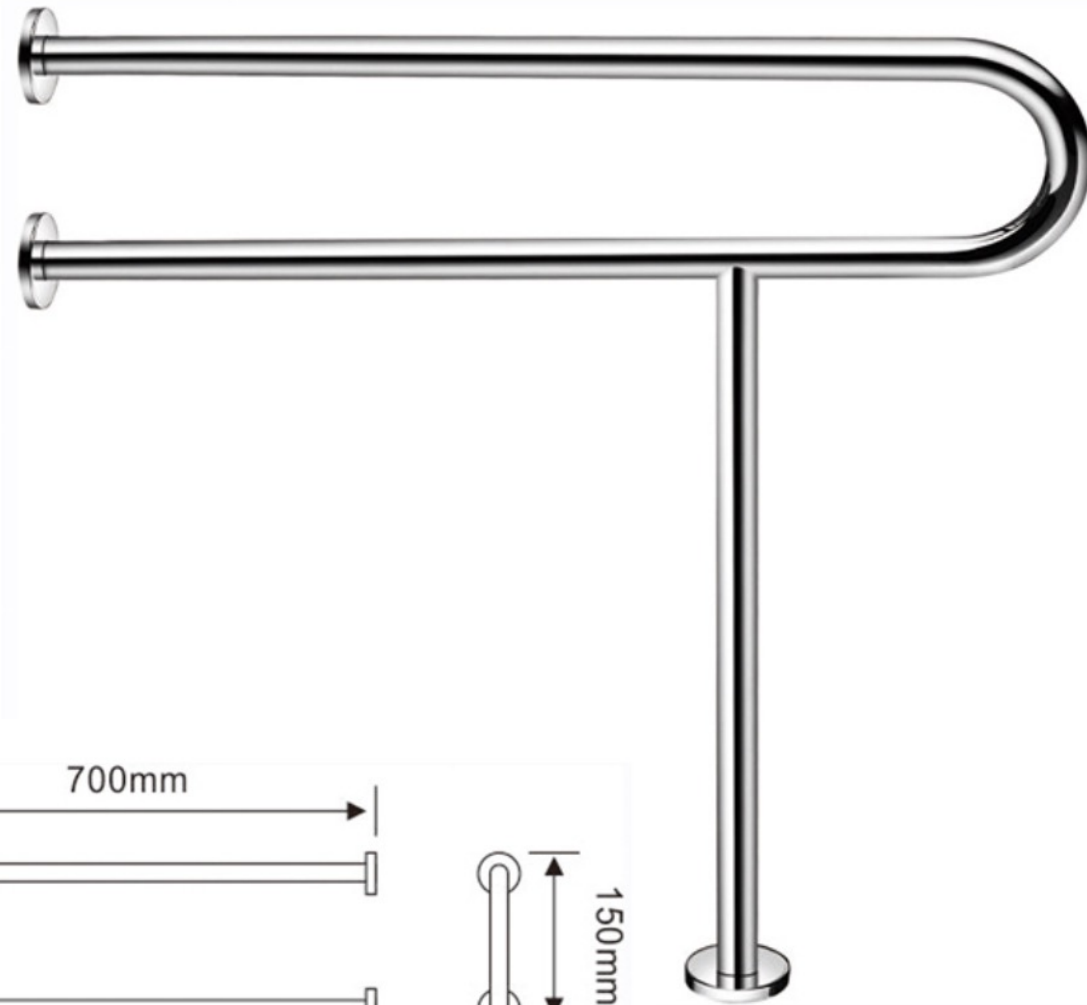
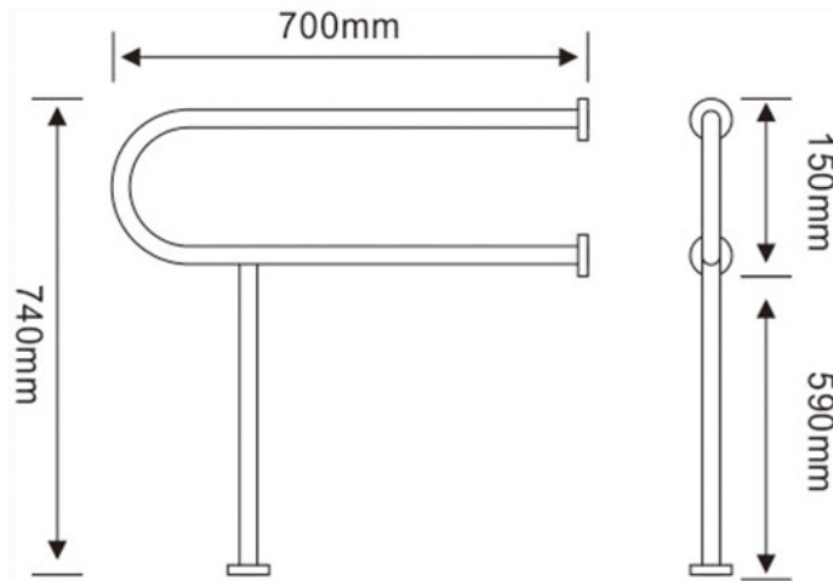
CODIGO : BBAR-02281

Material : Acero Inoxidable 304

Diámetro : 32mm

Medida : 700 x 740 mm

Precio : **\$57.720 IVA INCLUIDO**



QUINCALLERÍA
Bau-Plan

Damos solución a tus ideas!!!

www.bauplan.cl

BARRA DE SEGURIDAD CURVA

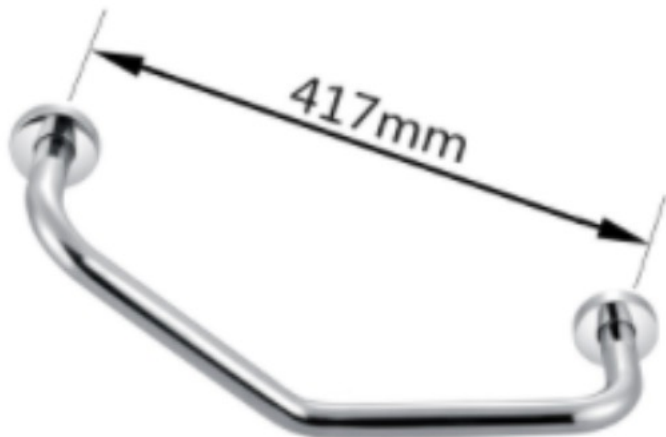
CODIGO : BBAR-02282

Material : Acero Inoxidable 201

Diámetro : 25mm

Medida : 417 mm ENTRE APOYOS

Precio : **\$24.400** IVA INCLUIDO



QUINCALLERÍA
Bau-Plan

Damos solución a tus ideas!!!

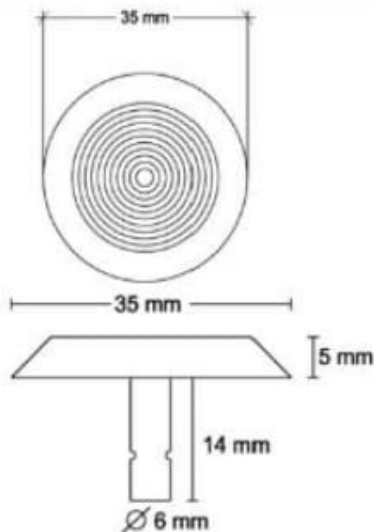
www.bauplan.cl

BOTÓN PODOTACTIL

CODIGO : BBOT-01499

Los **botones podotáctiles de acero inoxidable** han sido elaborados y diseñados para crear suelos podotáctiles de advertencia, sugeridos para identificar zonas con obstáculos o áreas donde existe un cambio de nivel sin protección, tales como escaleras, rampas, salidas de ascensores, desniveles y plataformas abiertas, entre otras.

DESCRIPCIÓN



Están diseñados para su colocación acorde a un patrón, como elemento de advertencia ante el riesgo que suponen los bordes de andenes, pasos peatonales, principio y final de escaleras, entre otros. Especialmente indicados para alertar a personas con discapacidad visual.

USO

Material : Acero Inoxidable

304

Diámetro : 35mm

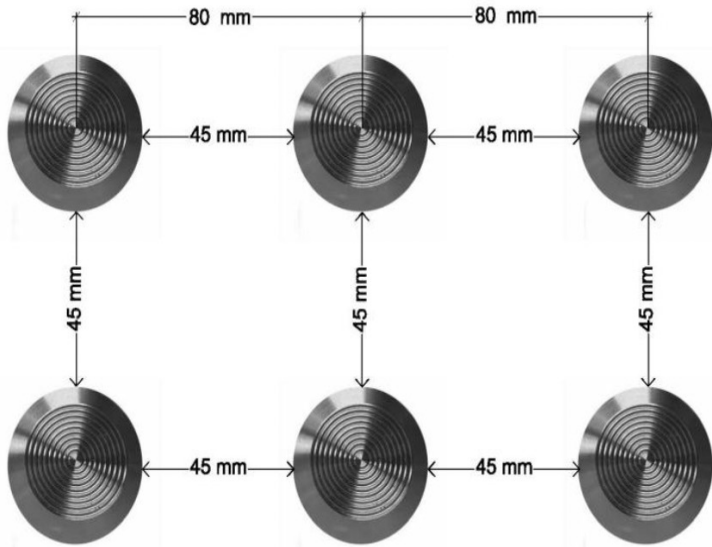
Altura : 5mm

Anclaje : $\varnothing 6 \times 140$ mm

QUINCALLERÍA
Bau-Plan

Damos solución a tus ideas!!!

www.bauplan.cl



**ACCESIBILIDAD
UNIVERSAL**



**NORMATIVA
DS 50**

MARZO DE 2019



IMPLEMENTACIÓN

De materialidad resistente se utilizan en espacios exteriores e interiores, de fácil y segura instalación. La perforación va de 80 a 100 mm por botón entre sus ejes y adheridos con pegamento epóxico.

INSTALACIÓN

Limpieza y Mantenimiento: No requieren mantenimiento. Basta con utilizar agua y detergente o un limpiador específico neutro en disolución. No se recomienda el uso de productos abrasivos o decapantes así como ácidos fuertes o soluciones carbonatadas.

MANTENIMIENTO

- Material : Acero Inoxidable 304
- Diámetro : 35mm
- Altura : 50 mm
- Anclaje : \varnothing 6 x 140 mm
- Precio : **\$1.535 IVA INCLUIDO**

Requerimientos sobre 100 un se consideran descuentos

QUINCALLERÍA
Bau-Plan

Damos solución a tus ideas!!!

www.bauplan.cl

CONTACTO QUINCALLERIA BAU-PLAN LIMITADA

Dirección : Tucapel N° 948 - Concepción
Correo Electrónico : quincallería@bauplan.cl
Teléfono Móvil o WS : +569 7779 1695
Teléfono Fijo : 2231 40301
Dirección Electrónica : www.bauplan.cl

DATOS DE TRANSFERENCIA:

RAZÓN SOCIAL : Quincallería Bau-Plan Limitada
RUT : 76.761.343-1
BANCO : Santander
Cuenta corriente : 73874661
Correo Electrónico : quincallería@bauplan.cl

QUINCALLERÍA
Bau-Plan

Damos solución a tus ideas!! !!
www.bauplan.cl